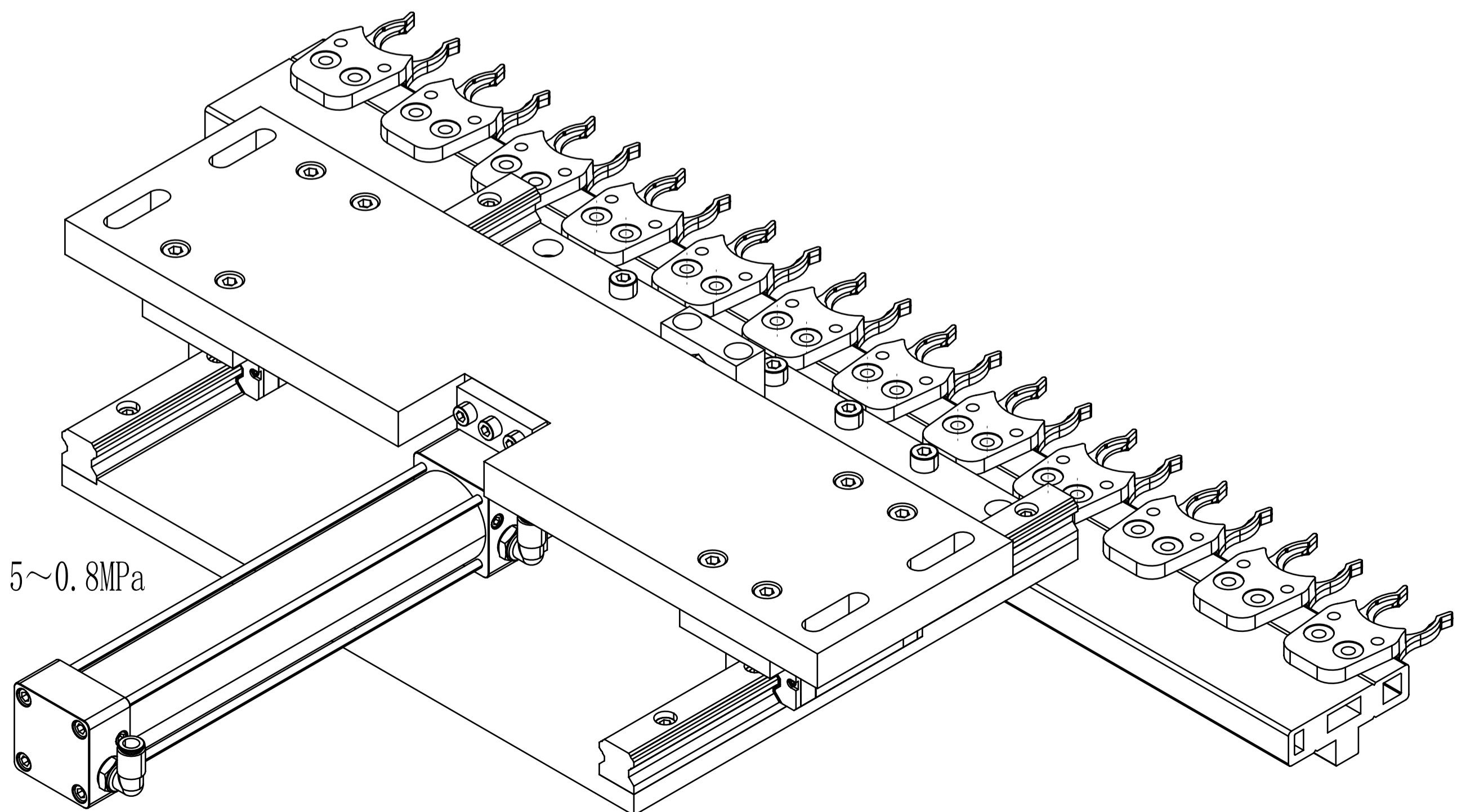
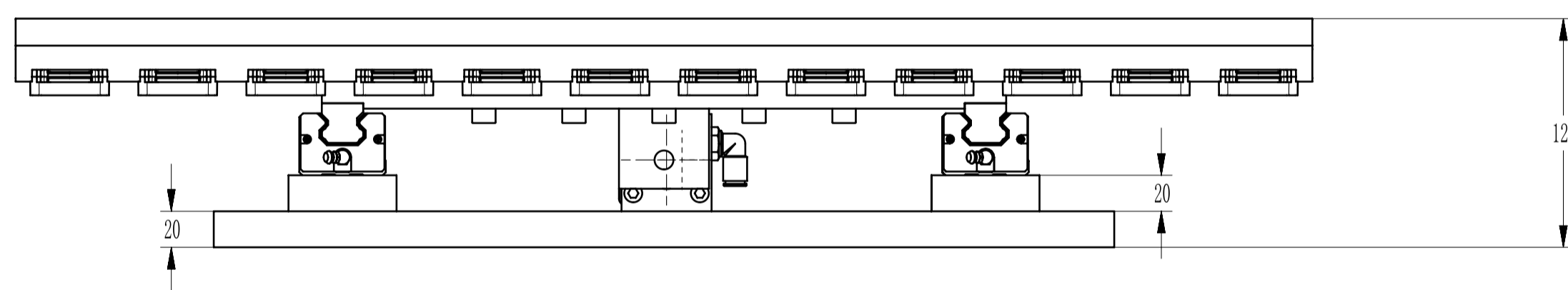


其余



技术要求

1. 未注公差均按GB1804 IT13
2. 尖角倒钝
3. 外观不得有任何磕碰

警示：
40气缸气压为0.5~0.8MPa

17	ISO20刀夹	12
16	常规12刀直排	1
15	GB/T 70.1-2008内六角圆柱头螺钉M8×20	2
14	常规380x295底板	1
13	GB/T 70.1-2008内六角圆柱头螺钉M8×30	13
12	气动接头	2
11	STP_HGH25CA_无_(R)上锁式_22506	2
10	STP_40_32360	1
9	GB/T 6172.1-2016六角薄螺母M12_step	1
8	20MM高垫块(降本增效)	2
7	常规盖板	1
6	GB/T 70.1-2008内六角圆柱头螺钉M6×40	3
5	常规20MM高垫块用法兰板	1
4	T型块	1
3	STP_HGH25CA_无_(R)上锁式_34465	2
2	GB/T 70.1-2008内六角圆柱头螺钉M8×12	2
1	GB/T 70.1-2008内六角圆柱头螺钉M6×20	22
序号	名称	数量

图样标记				重量	比例
标记	类属	更改文件号	签字	日期	
设计					
校对					
审核					
批准					
				共 页	第 页

借通用件登记
描图
校描
旧底图总号
签字
日期